



# T090 Blue Laser Diode

HWBTUT-NC

 版本： V 1.0

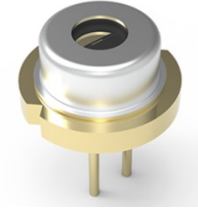
 日期： 2025.10.23

# T090 Breen *La ser Diode*

## HWBTUT-NC

### ■ 产品特性

- 波长范围：462-468nm
- 光束整形：未压光纤直出
- 封装类型： $\phi 9.0\text{mm}$



### ■ 应用范围

- 工业设备
- 激光显示系统
- 家居或工业照明

### ■ 光电参数

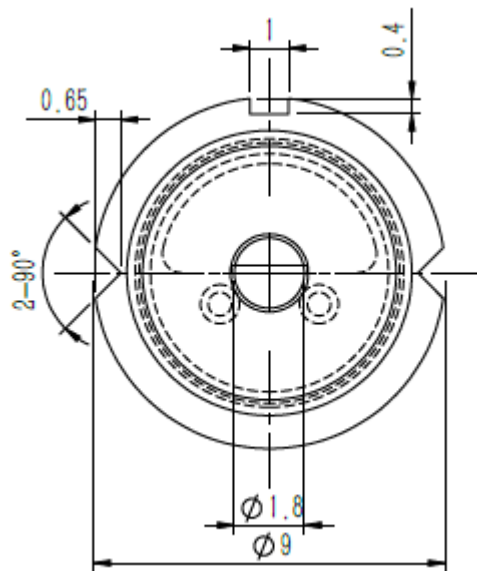
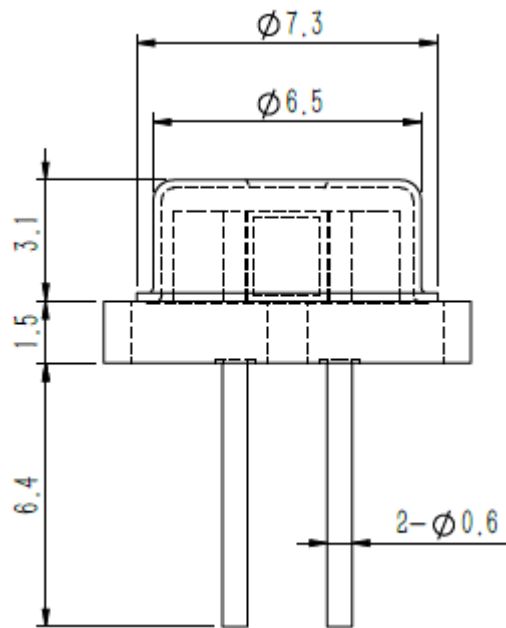
( $T_c=25^\circ\text{C}$ )

项目	符号	条件	最小值	典型值	最大值	单位
光功率	$P_0$	$I_F = 3.5\text{A}$	5.0	(5.3)	5.5	W
阈值电流	$I_{th}$	CW	250	/	570	mA
正向电压	$V_F$	$I_F = 3.5\text{A}$	4.7	(5)	5.3	V
工作波长	$\lambda$	$I_F = 3.5\text{A}$	462	(465)	468	nm
垂直光束发散角 ( $1/e^2$ 处全角)	$\theta_{\perp}$	$I_F = 3.5\text{A}$	37	(46)	52	$^\circ$
平行光束发散角 ( $1/e^2$ 处全角)	$\theta_{\parallel}$	$I_F = 3.5\text{A}$	5	(10)	15	$^\circ$



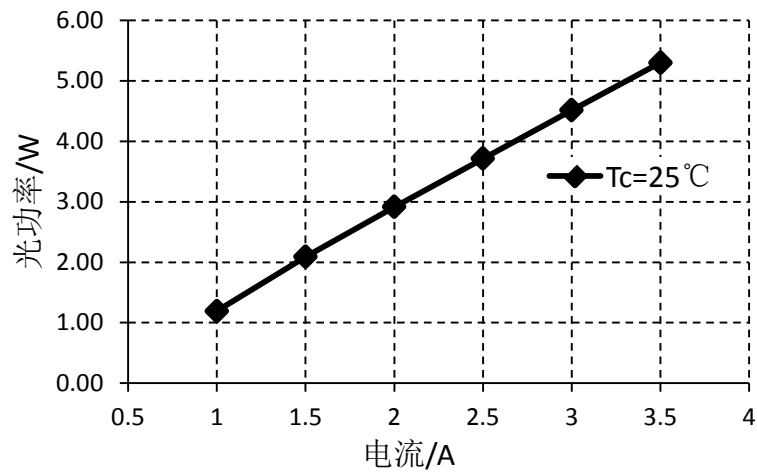
- 上述特征值在  $T_c=25^\circ\text{C}$  时测量，并在 CW 模式下测量；这些值的测量重复性、再现性可能存在变化，括号中的值仅供参考。
- 光束发散角为总发射峰值强度  $1/e^2$  处的全角。

■ 外形尺寸

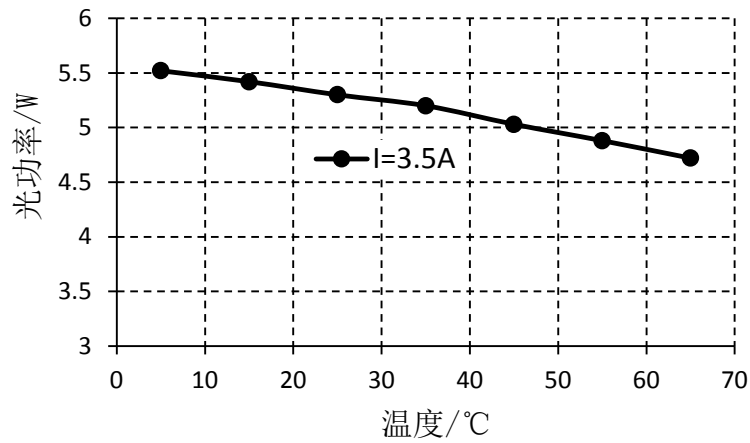


■ 光电特性曲线

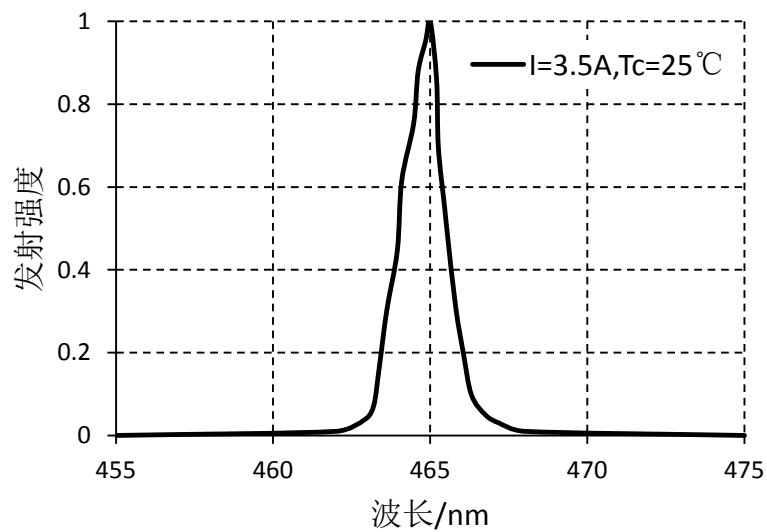
光功率 vs. 电流



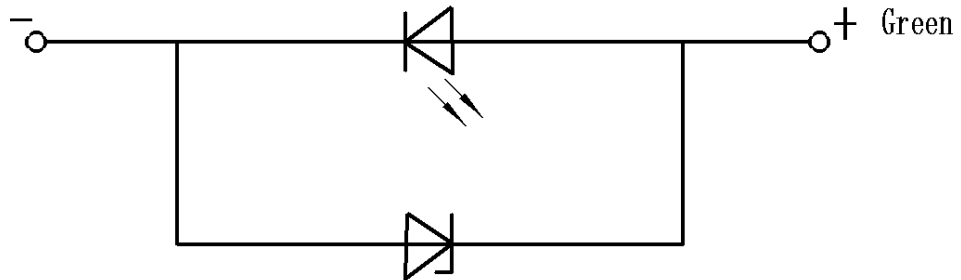
光功率 vs. 温度



光谱曲线



## ■ 内部电路



## ■ 安全规范

- 激光会伤害人眼和皮肤，不要将人眼或皮肤暴露在激光下，不要直视激光光线。
- 使用激光光源时，要佩戴适当的安全眼镜，以防止激光或其反射光进入眼镜。
- 依据 IEC60825-1 标准中规定，该类激光安全等级为四级，因此在使用时要采取全面的安全措施。
- 本产品应在干燥、清洁和无静电环境中使用，避免高温、高湿和剧烈震动、冲击。
- 运输时，请使用原包装并注意防震。

